



MANUAL DE INSTRUCCIONES

TALADRO ELECTRICO

MODELO: FA6015



PRESENTACION

El taladro eléctrico FASCY es una herramienta de uso profesional diseñado para perforaciones en concreto, madera, metales, plástico. Indicado también para limpieza con cepillo metálico desarrollado para uso exclusivo de taladro y sierra copa. Posee carcasa nylon de alta resistencia contra golpes, empuñadura ergonómica, cómoda y manejable a la hora de trabajar que le permite realizar trabajos de forma rápida, sencilla y segura. Además puede regular la velocidad de acuerdo al tipo de material a perforar. Utilizado principalmente en carpintería, mueblería, tapicería y uso doméstico en general.

ESPECIFICACIONES TÉCNICAS

MODELO:	FA6015
MANDRIL:	13mm
VOLTAJE:	220v 50/60hz
POTENCIA:	500w
VELOCIDAD:	0-2700 rpm

CAPACIDAD DE TRABAJO

METAL:	10mm
MADERA:	20mm
CONCRETO:	13mm



INSTRUCCIONES DE SEGURIDAD



ADVERTENCIA

Lea todas las instrucciones descriptas abajo, de no ser así podrá ocurrir una descarga eléctrica, fuego y/o serias lesiones. El término "El taladro" en todas las advertencias listadas abajo se refiere a herramienta operada con tensión de red (con cable)

GUARDE ESTAS INSTRUCCIONES

Seguridad del área de trabajo

- Mantenga el área de trabajo limpia y bien iluminada. Áreas desordenadas y sucias pueden ocasionar accidentes.
- No opere el taladro en atmosferas explosivas, como por ejemplo en presencia de líquidos, gases o polvos inflamables. El taladro crea chispas que pueden encenderlas.
- Mantenga a niños y espectadores lejos mientras que opera el taladro. Las distracciones pueden causar pérdida del control.

Seguridad personal

- Manténganse alerta, mire lo que hace y use el sentido común cuando utiliza el taladro. No utilice cuando está cansado o bajo influencia de drogas, alcohol o medicación. Un momento de desatención puede resultar en lesiones.
- Utilice equipamiento de seguridad. Utilice siempre gafas protectoras, zapatos antideslizantes, guantes y protectores auditivos esto reduce el riesgo lesiones.
- No exceda su alcance. Manténganse balanceado y con los dos pies sobre el piso en todo momento. Esto posibilita un mejor control del trabajo en situaciones inesperadas.
- Vístase apropiadamente. No vista ropa suelta o joyas. Mantenga su pelo, ropa y guantes alejados de partes giratorias. Ropas sueltas, joyas o el pelo largo pueden quedar atrapadas en las partes giratorias.

Seguridad en materia de electricidad

a) No modifique bajo ninguna forma el enchufe. El enchufe que encaje correctamente al tomacorriente reduce el riesgo de una descarga eléctrica

b) No exponga el taladro en la lluvia o condiciones húmedas. El ingreso de agua aumenta el riesgo de una descarga eléctrica.

c) No abuse del cable de alimentación. Nunca lo utilice para transportar, tirar o desenchufar. Manténgalos lejos del calor, aceite, bordes filosos o partes móviles. Los cables dañados o enredados aumentan el riesgo de una descarga eléctrica.

d) Cuando utiliza el taladro en el exterior, utilice una extensión del cable adecuado para exteriores. El uso de un cable adecuado para exteriores disminuye el riesgo de choque eléctrico.

e) No deje funcionar el taladro mientras la transporta. El accesorio en funcionamiento podría ocasionarle daños personales.

Información Especial de Seguridad

a) Al perforar o atornillar en paredes, techos, etc. Asegúrese de antemano que no van a dañar los cables eléctricos ocultos u otra cañería. Durante este trabajo no debe tocar ninguna parte metálica del taladro, solo trabaje con las dos manijas.

b) El taladro es de doble aislamiento, esto significa que hay dos tipos de aislamiento completamente independiente para evitar el riesgo de una descarga eléctrica.

Cuidados del taladro

a) Antes de cada uso inspeccione que no haya anomalías o cualquier otra condición que pueda afectar el funcionamiento. Muchos accidentes son causados debido a la falta de mantenimiento.

b) No utilice el taladro si el interruptor no enciende ni apaga la misma. El taladro que no puede ser controlado mediante el interruptor es peligroso y debe ser reparado.

c) No fuerce el taladro. Use de acuerdo a estas instrucciones y en el sentido en que fueron fabricadas, teniendo en cuenta las condiciones de trabajo y el trabajo a realizar. El uso del taladro para operaciones diferentes puede llevar a una situación peligrosa.

d) No modifique de ninguna manera el interruptor ni el sistema de puesta en marcha del taladro. Nunca realice una conexión directa a la tensión de red, esto puede ocasionar graves lesiones personales.

e) Hágale mantenimiento regular. Corrobore que no haya desalineamientos o bloqueos de partes móviles, rotura de partes y cualquier otra condición que pueda afectar el funcionamiento del taladro.

f) Las mechas y accesorios a utilizar con el taladro deben estar en buenas condiciones, de esta manera son menos propensas de trabarse y más fáciles de controlar.

CONSEJOS DE OPERACIÓN

a) Inserte la mecha adecuada para el tipo de perforación a realizar, y con la llave para mandril apretar la mecha de manera equilibrada, esto ayudara a que la mecha quede más segura sin riesgo de aflojarse o romperse.

b) Utilice el indicador de profundidad para una perforación de exactitud.

c) Seleccione la velocidad con el regulador de acuerdo al tipo de perforación a realizar.

d) Aplique presión en línea recta con la mecha. Utilice la presión suficiente para mantener la mecha funcionando pero no forzarla.

e) Para minimizar los atascamientos o las roturas del material, reduzca la presión y deje ir suavemente la mecha hacia el final del orificio.

f) Mantenga el motor en funcionamiento cuando retire la mecha del orificio, y esto ayudará a prevenir atascamiento. Use solamente mechas bien afiladas.

g) Si se atasca, probablemente se deba a una sobre carga o uso inadecuado, suelte el interruptor inmediatamente, retire la mecha de la pieza de trabajo y revise la causa del atascamiento. **NO** presione el interruptor para intentar destrabar ni cambie la dirección de movimiento del taladro cuando esté funcionando.

Reparación

La reparación deberá realizarse en un servicio técnico autorizado para los productos **FASCY** utilizando solo repuestos originales, esto garantizará la seguridad del producto.

TERMINO DE GARANTÍA

PLAZO Y COMPROBACION DE LA GARANTÍA

1. Los productos **FASCY** han sido rigurosamente testados por la empresa y cuenta con garantía contra defectos originado de fabricación por un periodo de **UN AÑO** a partir de la fecha de compra del **PRIMER CONSUMIDOR**.

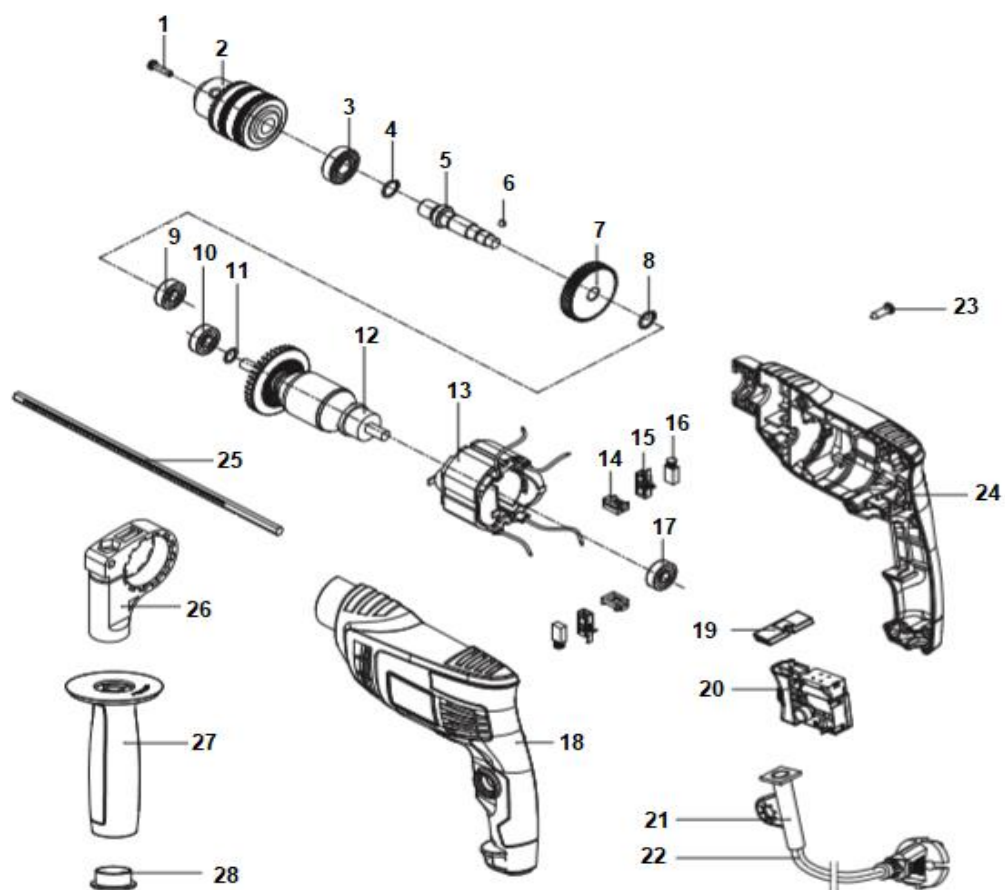
2. Para la comprobación de este plazo, el consumidor deberá presentar la Tarjeta de Garantía debidamente completada y el comprobante de compra.

EXCLUSION DE GARANTÍA

1. Partes desgastadas por el uso normal del producto.
2. Los daños causados por accidentes, abuso o mala utilización.
3. Los productos que no cuentan con la etiqueta de seguridad o etiqueta violada.
4. Los productos que hayan sido reparados por servicio técnico no autorizado.
5. Los productos que hayan sido modificados total o parcialmente.

La empresa se reserva el derecho de dar explicación sobre la garantía.

DESPIECE



NO	LISTADO DE PIEZAS	NO	LISTADO DE PIEZAS
1	TORNILLO	15	SOPORTE PORTA CARBON
2	MANDRIL 10MM	16	CARBON
3	RULEMAN	17	RULEMAN
4	SEGURO	18	CARCASA IZQUIERDA
5	EJE	19	PERILLA INVERSOR DE GIRO
6	BALIN	20	INTERRUPTOR
7	CORONA	21	CABLE PROTECTOR
8	SEGURO	22	CABLE
9	RULEMAN	23	TORNILLO
10	RULEMAN	24	CARCASA DERECHA
11	ARANDELA	25	INDICADOR DE PROFUNDIDAD
12	INDUCIDO	26	SOPORTE MANIJA
13	CAMPO	27	MANIJA
14	PORTA CARBON	28	TAPA